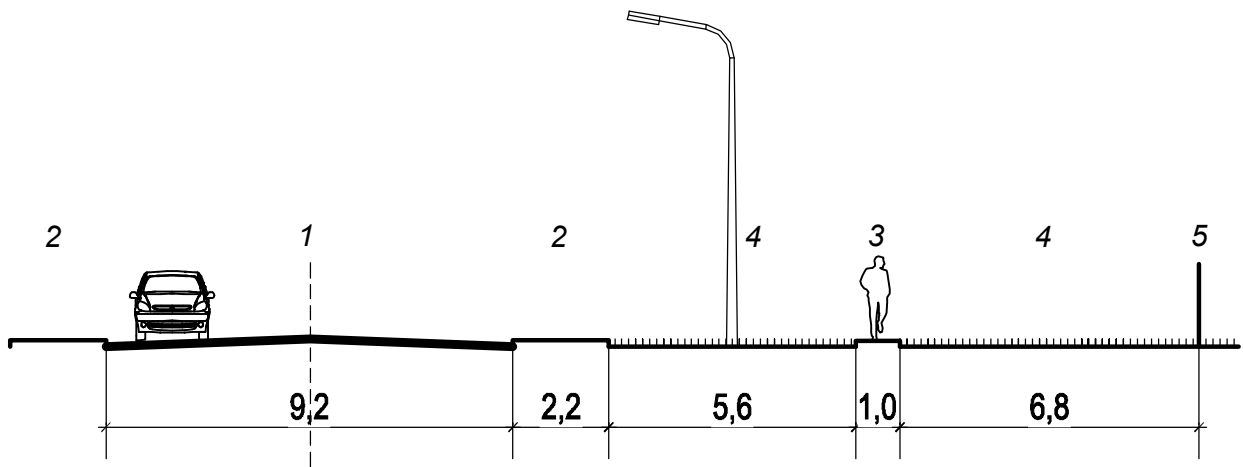


Креслення поперечного профіля

1-1 (7)



Умовні позначення:

- 1 - проїжджа частина
- 2 - велодоріжка
- 3 - тротуар
- 4 - озеленення
- 5 - огороження проектованої території

Зам. інв. №								
	011-19							
Підпис і дата	Зм.	Кільк.	Арк.	№ док.	Підпис	Дата		
	Розроб.		Лутощечкіна					
Інв. № ор.	Інвестор: гр. Вчорашня Н. М.					Стадія	Аркуш	Аркушів
	ГАП	Чмихова				ГП	10	10
	Директор	Тельвак				Креслення поперечного профіля		
						ПП "АРХ-ІОН"		